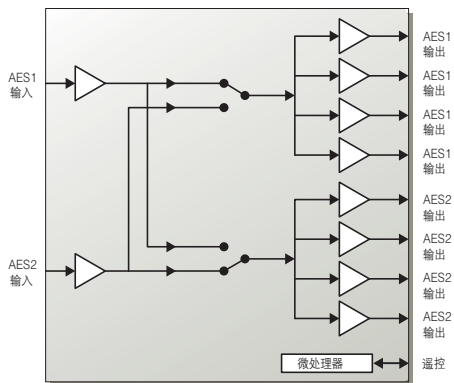




DA-AES

AES数字音频分配器



- 数字音频分配放大器
- 可设置为双联1x4模式或单路1x8模式
- 信号丢失报告
- 支持采样频率15-96kHz
- 支持比特率16kbps到14Mbps

输入

输入数量	1 或 2
标准	AES-3
频率范围	15-96kHz
信号幅度	0.2-7Vp-p
连接器	DB15 平衡
阻抗	110欧姆

输出

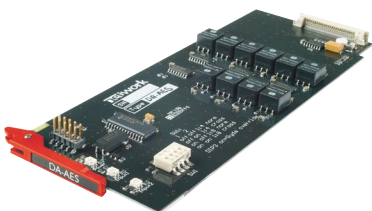
输出数量	8 或 4+4
连接器	DB25 平衡
信号幅度	4Vp-p ± 1Vp-p
阻抗	110 欧姆

配置特性

可配置为1路立体声输入，4路立体声输出，或者1路单声道输入8路单声道输出

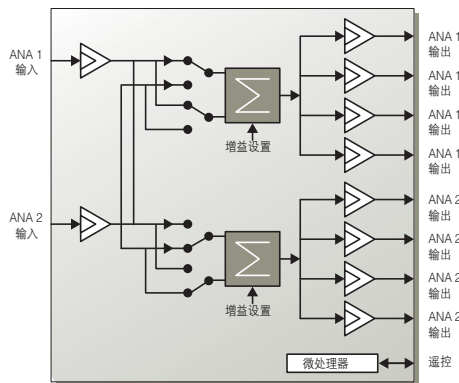
电特性

电源	+5V DC/0.5W
控制	可网管的模块设置及监控系统，带BITE (内嵌测试设备)



DA-AA

模拟音频分配器



- 模拟音频分配放大器
- -12dB到+12dB精确增益调整
- 在双联1x4模式下可混合2路输入
- 支持3.3Hz到400kHz平衡交流信号

输入

输入数量	2
连接器	DB15 平衡
阻抗	> 10k 欧姆
最大输入电平	+25dBu
共模抑制比	>70dB

输出

输出数量	8
连接器	DB25 平衡 (Tascam DA88)
频率响应	20 Hz-80kHz ± 0.2dB
串扰	-100dB
THD+N	> 100dB / 20 Hz-20kHz @ 20dBu
阻抗	标称 40 欧姆 最大 55 欧姆
最大输出电平	+25dBu
输出电压均衡比	>30dB
输出共模抑制比	>50dB
开关增益公差	0.1dB
增益	-12 to +12dB

控制接口

- 前面板LED指示电压状态
- R-422开放式协议
- SNMP代理
- 可网管的模块设置及监控系统，带BITE (内嵌测试设备)

电源

电源	+5V / 0.1 W, ± 15V / 1.9W
----	---------------------------

